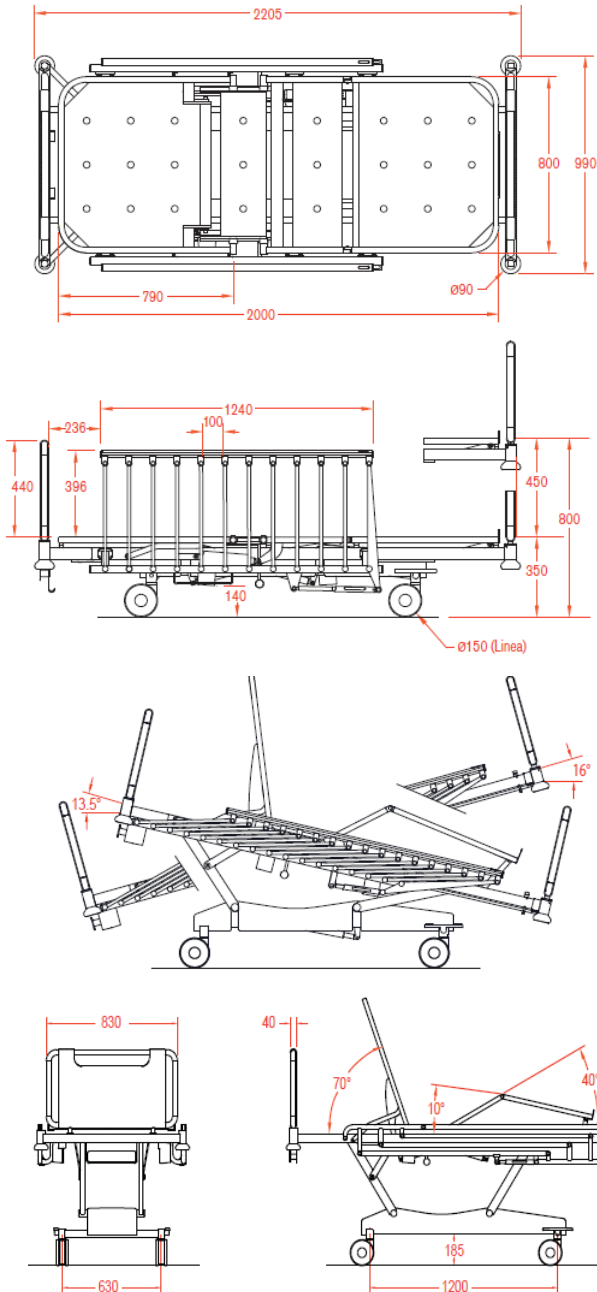


ТЕХНИЧЕСКИЕ ПАРАМЕТРЫ



Кровать медицинская функциональная
общепольничная

M9 Ward bed

Вертикальные боковые ограждения

Класс защиты IP: IPX4.

Классификация ЕЭС: Класс 1, неинвазивный.

Максимальная безопасная рабочая нагрузка:
250 кг (включая вес пациента и принадлежностей).

Вес кровати: 130 кг (включая вес боковых ограждений и торцов).

ЭЛЕКТРИЧЕСКИЕ ПАРАМЕТРЫ:

Электрическая система LINAK с 4-мя моторами, соответствует требованиям IEC 60601-1: 2005.

Потребляемая мощность: 220-240 В, 50-60 Гц, 2.0 А.

Максимальная выходная мощность: 24 В.

РАЗМЕРЫ:

Общие габаритные размеры: Длина 2205 мм, Ширина 990 мм.

Матрачное основание: Длина 2000 мм, Ширина 800 мм.

Спинная секция: Длина 790 мм.

Торец: Ширина 830 мм, Толщина 40 мм, Высота 440 мм
(над матрачным основанием).

Боковое ограждение: Длина 1240 мм, Высота 396 мм
(над матрачным основанием).

Расстояние между перекладинами бокового ограждения: 100 мм.

Диаметр углового бампера: 90 мм.

Колесная база: Длина 1200 мм, Ширина 630 мм.

Диаметр колеса: 150 мм.

ДИАПАЗОНЫ РЕГУЛИРОВОК:

Максимальная высота ложа: 800 мм.

Минимальная высота ложа: 350 мм.

Положение Тренделенбурга: 16°.

Положение Антитренделенбург: 13.5°.

Максимальный угол наклона спинной секции: 70°.

Максимальный угол наклона бедренной секции: 40°.

Максимальный угол наклона секции голени: 10°.

(Все размеры углов указаны по отношению к горизонтальному положению.)

КЛИРЕНС КРОВАТИ:

Клиренс подъемного устройства по отношению к полу: 140 мм.

Клиренс колесного основания по отношению к полу: 185 мм.

ТЕСТИРОВАНИЕ:

Разработано в соответствии со стандартом

EN IEC60601-2-52:2010.