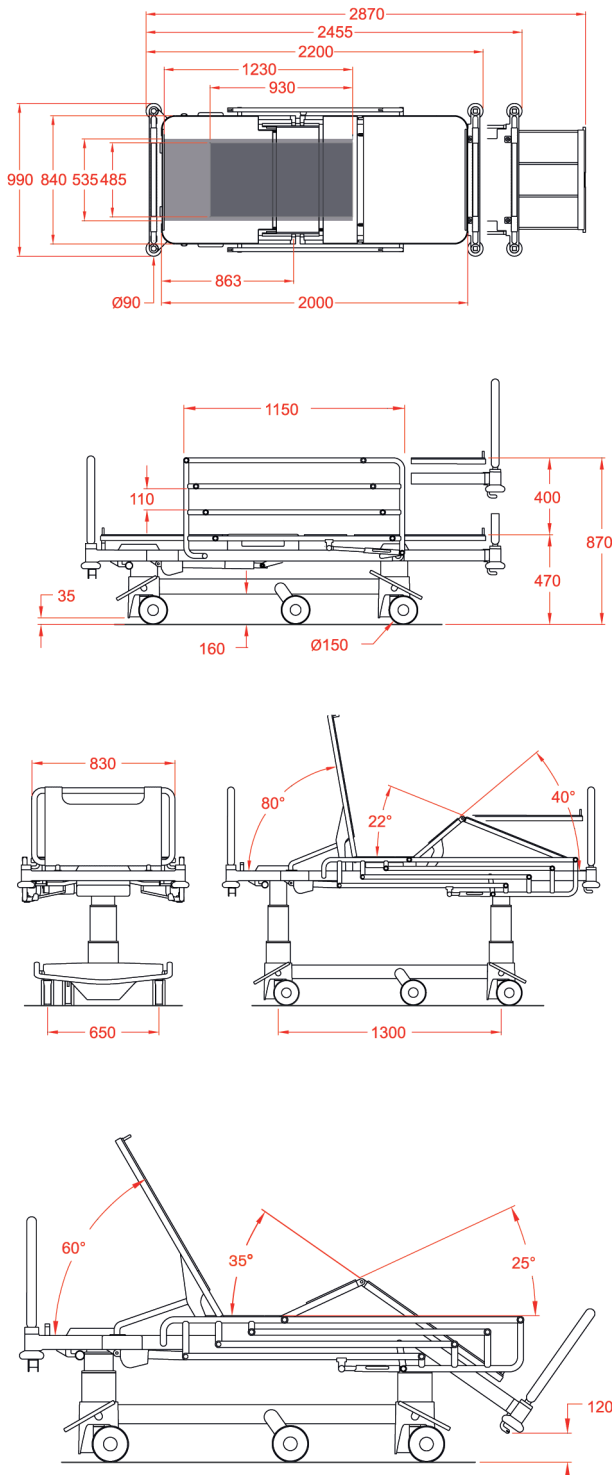


ТЕХНИЧЕСКИЕ ПАРАМЕТРЫ



Кровать медицинская функциональная для интенсивной терапии

M8 Intensive care bed

Горизонтальные боковые ограждения

Класс защиты IP: IPX4.

Классификация ЭЭС: Класс 1, неинвазивный.

Максимальная безопасная рабочая нагрузка:

250 кг (включая вес пациента и принадлежностей).

Вес кровати: 165 кг (включая вес боковых ограждений и торцов).

ЭЛЕКТРИЧЕСКИЕ ПАРАМЕТРЫ:

Электрическая система LINAK с 4-мя моторами и 2-мя опорными колоннами, соответствует требованиям EN 60601-1. Потребляемая мощность: 220-240 В, 50-60 Гц, 3.0 А. Максимальная выходная мощность: 24 В.

РАЗМЕРЫ:

Общие габаритные размеры: Длина 2200 (2455) мм, Ширина 990 мм. Максимальная длина (вместе с сегментом удлинения ложа и полкой для белья): 2870 мм. Матрачное основание: Длина 2000 мм, Ширина 840 мм. Диапазон перемещения держателя рентген кассет: Длина 1230 мм, Ширина 535 мм. Диапазон рентгенографии с использованием С-дуги: Длина 930 мм, Ширина 485 мм. Длина спинной секции: 730 мм. Торец: Ширина 835 мм, Толщина 40 мм, Высота 400 мм (над матрацным основанием). Боковое ограждение: Длина 1150 мм, Высота 400 мм (над матрацным основанием). Расстояние между перекладинами бокового ограждения: 107 мм (25 мм в нижнем положении). Диаметр углового бампера: 90 мм. Колесная база: Длина 1300 мм, Ширина 650 мм. Диаметр колеса: 150 мм.

ДИАПАЗОНЫ РЕГУЛИРОВОК:

Максимальная высота ложа: 870 мм. Минимальная высота ложа: 470 мм. Угол наклона ложа (при подъеме/опускании спинной секции): 16°. Максимальный угол наклона спинной секции: 80°. Максимальный угол наклона бедренной секции: 40°. Максимальный угол наклона секции голени: 22°. В положении «кардиологическое кресло»: Угол наклона спинной секции: 60°, угол наклона секции голени: 35°, угол наклона бедренной секции: 25°, клиренс ножной секции по отношению к полу: 120 мм. (Все размеры углов указаны по отношению к горизонтальному положению.)

ДИАМЕТР ПОВОРОТА:

На месте: 2300 мм.

КЛИРЕНС КРОВАТИ:

Клиренс под колоннами: 35 мм.

Клиренс колесного основания по отношению к полу: 160 мм.

ТЕСТИРОВАНИЕ:

Разработано в соответствии со стандартами AS/NZS 3200.2.38:2007, IEC 60601-2-38:1996-10.